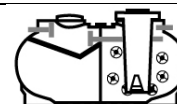


## SCHEDA TECNICA FILTRO PERCOLATORE AEROBICO CON SEDIMENTAZIONE MODULARE

Modello: FSALP 012 NR

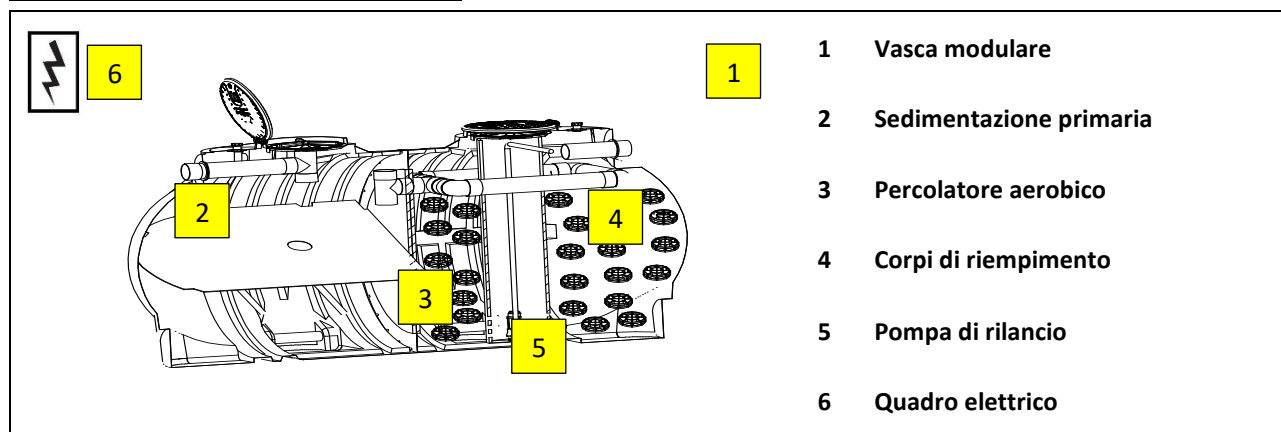
IMP. PERCOLATORE



### Descrizione

Filtro percolatore aerobico in manufatto orizzontale di polietilene modello modulare da interro, costruito nella tecnica di stampaggio rotazionale (spessore costante delle pareti 10/12 mm), a moduli rinforzati con nervature verticali e orizzontali, assemblati tramite elettrofusione, con coperchio a ribalta su ogni modulo. Il filtro è dotato di doppio comparto: sedimentazione primaria e ossidazione biologica delle sostanze organiche, all'interno di quest'ultimo sono presenti corpi di riempimento in PP ad elevata superficie specifica e una pompa sommersibile monofase a girante arretrata per il sollevamento del refluo alla quota del piano di calpestio. Il liquame in uscita dal manufatto potrà essere scaricato in acque superficiali o inviato a ulteriori fasi di trattamento. Il filtro percolatore è dotato di fori per l'ancoraggio sui piedi di appoggio di ogni modulo, per evitare il galleggiamento in presenza di acqua di falda, sfiati, tronchetti in PVC ingresso e uscita troppo pieno di emergenza e tappi Ø600 mm per l'ispezione e la manutenzione periodica.

### Configurazione standard prodotto



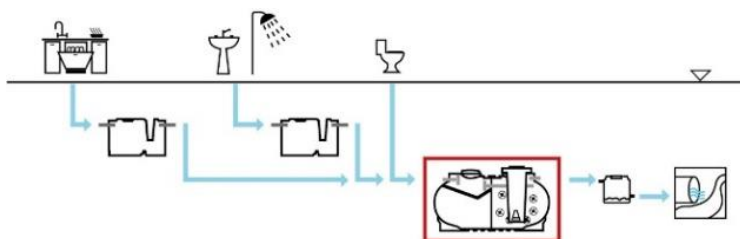
### Funzione e utilizzo

Il filtro percolatore aerobico con sedimentazione viene utilizzato per il trattamento completo delle acque di scarico provenienti da civile abitazione o da scarichi assimilabili, con recapito diverso dalla rete fognaria è da utilizzarsi a valle di degrassatori.

Il filtro percolatore aerobico con sedimentazione è una vasca che ha la funzione di trattare in maniera completa il refluo; nel manufatto sono presenti due comparti: il primo ha la funzione di sedimentazione primaria, mentre il secondo di trattamento biologico delle sostanze organiche.

In esso avviene dapprima la sedimentazione del materiale sedimentabile e successivamente la digestione anaerobica delle sostanze organiche mediante la presenza di microorganismi decompositori che decompongono il BOD5.

All'interno della vasca vi sono elementi in polipropilene con elevata superficie specifica, che hanno la funzione di favorire l'attaccamento delle biomasse adese.



### Norme e certificazioni



Conforme alle norme: **UNI EN 12566-3**  
 Rispettano le prescrizioni: **D.Lgs. n° 152 del 03/04/2006 parte III**  
**D.G.R. Molise n. 68/2015**  
**D.P.G.R. Friuli Venezia Giulia 20 Marzo 2018 n. 074**  
**D.G.R. Regionale Emilia Romagna n. 1053 del 9 Giugno 2003**

### Dimensionamento

Per il dimensionamento di questi letti percolatori, vengono utilizzati i criteri di alcune normative regionali (vedi Emilia Romagna) che richiedono un impegno di corpi di riempimento pari ad  $1 \text{ m}^3/\text{A.E.}$  ed una superficie di percolamento da calcolarsi con la formula  $S=A.E./h^2$  dove  $h$  è l'altezza del letto di percolamento è compresa fra i 0,9 e 1,5 m di altezza. Per la sedimentazione primaria, vengono utilizzati i valori riportati nella Delibera Regione Emilia Romagna.

### Parametri di calcolo

Carico organico in ingresso: **60 g BOD<sub>5</sub>/A.E. x giorno**  
 Carico idraulico: **200 litri/A.E. x giorno**  
 Sedimentazione: **50 lt/ A.E.**  
 Digestione: **200 lt/ A.E.**  
 Superficie di percolazione:  **$S=A.E./h^2$**   
 Superficie specifica corpi di riempimento:  **$120 \text{ m}^2/\text{m}^3$**   
 Portata di punta:  **$3 \times Q_m$**   
 Tempo di ritenzione sulla  $Q_p$ : **6÷8**

### TABELLE DATI

#### Processo

Modello	A.E.	Sedimentazione primario			Trattamento secondario		
		Volume totale	Sedimentazione	Digestione	H filtro	Superficie filtro	Volume filtro
		lt	lt	lt	m	m <sup>2</sup>	m <sup>3</sup>
FSALP 012 NR	12	3000	600	2400	1.5	5.33	8.00

#### Dimensionali

Modello	Lu x La	h	he	hu	Tubi $\varnothing$ in/out	Tappi
	cm	cm	cm	cm	mm	cm
FSALP 012 NR	440 x 210	234	206	201	160	2 x 60

#### Note:

- Le quote e le dimensioni dei manufatti realizzati in PE tramite stampaggio rotazionale, possono avere una tolleranza +/- 3%

### Accessori disponibili e consigliati

- Prolunga **PRO X600**
- Chiusino telescopico **CHI Y800-600**
- Griglia antintrusione **GRI Y600**
- Pozzetto fiscale **POF  $\varnothing$ 160**

### Componenti elettromeccaniche

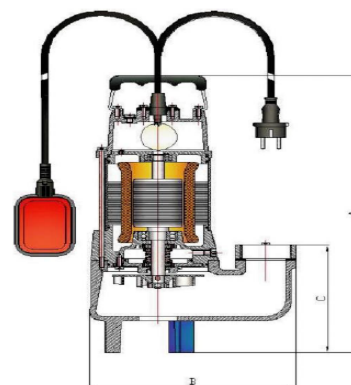


## 5 Pompa di rilancio

Modello	Modello fornitore	Descrizione	Alimentazione	pot.
			V	kW
POM Z L 037 MM	VTX 50 G	Pompa per acque con girante arretrata.	230	0,37

Modello - Model		P2		P1 (kW)	Ampere		Q (m³/h - l/min)									
230V - 50Hz Monofase Single-phase	400V - 50Hz Trifase Three-phase	(kW)	(HP)		1ph	3ph	0	0,6	3,0	4,8	6,0	7,2	9,0	10,8	12,0	15,0
VTXS 35/G		0,28	0,36	0,45	2,10		7,5	6,9	6,5	5,6	4,9	4,1	3,2	2,2	1,9	
VTXS 50/G		0,37	0,50	0,55	2,60		8,5	8,0	7,8	7,2	7,0	6,5	5,8	3,9	3,2	0,8

Modello - Model	Dimensioni Dimensions			DNM	kg
	A	B	C		
VTXS 35	360	165,0	80,0	1" 1/4	8,5
VTXS 50	400	165,0	80,0		9,0
VTXS 75	438	246,5	172,5	2"	16,0
VTXS 100	448	246,5	172,5	2"	18,0
VTXS 150	458	246,5	172,5	2"	19,0
VTXS 200/T	458	246,5	172,5	2"	20,0



## 6 Quadro elettrico una pompa monofase



**SYMPLEX-UP-M/3**

### CARATTERISTICHE TECNICHE :

- Quadro elettronico;
- Ingresso rete 1 ~ 50/60Hz 230V ±10%;
- Ingresso in bassissima tensione per comando da pressostato o interruttore a galleggiante;
- Ingresso di comando Allarme da Contatto N.A. (galleggiante / pressostato);
- Ingresso in bassissima tensione per comando esterno da 3 sonde di livello;
- Ingresso per termico protezione avvolgimento motore;
- Sonde adatte per liquidi conduttivi non infiammabili (non incluse)
- Selettore (dip-switch) per il funzionamento sonde in Riempimento/Svuotamento;
- Regolatore interno sensibilità sonde;
- Pulsanti funzionamento motore in Automatico- Spento-Manuale (manuale momentaneo);
- Led spia verde di presenza rete;
- Led spia verde di funzionamento in automatico;
- Led spia verde di motore in funzione;
- Led spia rossa di allarme livello acqua;
- Led spia rossa di allarme motore in protezione per sovraccarico;
- Pulsante di ripristino protezione;
- Protezione elettronica per sovraccarico motore regolabile;
- Tempo di intervento protezione 5";
- Fusibile di protezione ausiliari;
- Fusibili di protezione motore;
- Uscita allarme con contatti in scambio 5A 250V (carico resistivo);
- Sezionatore generale con bloccoporta;
- Versione Monofase predisposta per l'inserimento del condensatore (non incluso);
- Involucro in ABS;
- Uscita con pressacavi antistrappo;
- Grado di protezione IP55;
- Temperatura ambiente: -5/+40 °C;
- Umidità relativa 50% a 40 °C (non condensata).

**1 Tubo ingresso**





- 2 Sedimentazione primaria
- 3 Alimentazione filtro percolatore
- 4 Tubo forato distribuzione uniforme refluo sulla massa filtrante
- 5 Massa filtrante (corpi di riempimento)
- 6 Cono forato di alloggiamento pompa
- 7 Uscita liquame da pompa
- 8 Troppo pieno di emergenza

## MANUTENZIONE FILTRO PERCOLATORE AEROBICO CON SEDIMENTAZIONE E POMPA

### Installazione

Per l'installazione attenersi alle indicazioni riportate nel nostro manuale "Posa e Movimentazione".

### Avviamento

L'avviamento del sistema depurativo secondario con processo a filtri percolatori anaerobici avviene alimentando la vasca con liquame proveniente dai trattamenti primari. Dopo alcune settimane di alimentazione si dovrà notare la formazione di una pellicola che riveste la superficie dei corpi di riempimento.

### Manutenzione

Verifiche periodiche:

Le verifiche di seguito descritte dopo l'avvenuto avviamento del processo depurativo, è necessario provvedere con cadenza almeno trimestrale ai seguenti controlli:

- Controllo ed allontanamento dei materiali grossolani che non devono ostruire le tubazioni di ingresso/uscita dei liquami e dello sfiato.

Verificare che la pellicola di rivestimento dei corpi di riempimento rimanga con uno spessore costante e che non vi siano eccessivi intorbidamenti del refluo in uscita.

- Provvedere, in caso di eccessivo materiale di rivestimento dei corpi di riempimento al lavaggio del filtro con getto d'acqua a pressione possibilmente in controcorrente contattando aziende specializzate nel settore (autospurghi).
- Asportare periodicamente (almeno una volta all'anno) eventuali fanghi formati sul fondo vasca e/o la crosta superficiale.
- Riempire la vasca di nuovo con acqua pulita in caso di prelievo dei fanghi di supero

### Utilizzo dell'Attivatore biologico

L'attivatore, in forma di polvere, accelera la degradazione delle sostanze organiche e l'eliminazione degli odori.

Modalità d'uso:

- Dosare il prodotto direttamente nella vasca.
- Ripetere il trattamento con regolarità
- Si consiglia di non usare candeggina o altri disinfettanti per non inficiare l'efficacia del prodotto.
- E' preferibile dosare l'attivatore la sera, quando lo scarico non è in uso, per dare più tempo possibile ai microrganismi di attivarsi ed agire nei sifoni e lungo le tubazioni da trattare.
- Dosare 1 capsula/AE.
- Iniziare con trattamento d'urto che prevede 3 dosaggi alla settimana e proseguire con un trattamento di mantenimento con un dosaggio alla settimana.



## CERTIFICAZIONE DI CONFORMITA' FILTRO PERCOLATORE AEROBICO CON SEDIMENTAZIONE

<b>Modello:</b> FSALP 012 NR	<b>IMP. PERCOLATORE</b>	
------------------------------	-------------------------	---

I filtri percolatori aerobici con sedimentazione primaria vengono utilizzati per il trattamento completo delle acque reflue domestiche o assimilate secondo quanto indicato nelle schede tecniche di prodotto (STC 01).

Sono realizzati in polietilene, mediante il sistema di "stampaggio rotazionale" e sono conformi ai requisiti delle seguenti Norme:

**UNI EN 12566-3**  
**D.Lgs. n° 152 del 03/04/2006 parte III**  
**D.G.R. Molise n. 68/2015**  
**D.P.G.R. Friuli Venezia Giulia 20 Marzo 2018 n. 074**  
**D.G.R. Regionale Emilia Romagna n. 1053 del 9 Giugno 2003**

### Rendimenti depurativi

Rimozione:	sostanze sedimentabili	> 90%
	BOD <sub>5</sub>	> 70%

### Recapito finale dello scarico

Acque Superficiali



### Avvertenze

Precisiamo che il rendimento depurativo dell'impianto STARPLAST dipende dalla messa a punto di tutto l'impianto depurativo dei reflui trattati, dalle caratteristiche del liquame in ingresso conformi a quelle riportate nei dati di progetto ed ai parametri caratteristici di un'acqua reflua domestica od assimilabile proveniente da trattamento primario, dal relativo stato d'uso nonché dal suo dimensionamento, dalla sua posa in opera e dalla sua manutenzione periodica.

Raccomandiamo di verificare l'idoneità dell'impianto STARPLAST con l'organo competente del territorio, poiché si riscontrano sostanziali diversità sulle soluzioni ammesse dagli Enti locali che potrebbero emanare disposizioni diverse e più restrittive nel rispetto di quanto indicato dal D.Lgs. 152/06.

Le soluzioni impiantistiche suggerite da Starplast non sostituiscono come ruolo e funzione né il Tecnico competente né l'Autorità alla quale compete il rilascio autorizzatorio.

Pertanto STARPLAST declina ogni responsabilità inerente il Titolo V del D. Lgs. 152/06 ogni qualvolta non sia eseguita la corretta scelta di soluzione impiantistica autorizzata dall'Ente competente, la corretta procedura di gestione del processo depurativo e l'utilizzo inadeguato delle apparecchiature e dei manufatti componenti l'impianto stesso.

Per le corrette procedure di posa gestione e manutenzione, si rimanda a quanto indicato negli appositi libretti allegati alla fornitura.

### **UFFICIO TECNICO**

Il Responsabile Ufficio Tecnico

*PreLuigi Dell'Onite*

